



model

ZANZIBAR



DE RIGO
SURFRIGO   **Detroit**

IT

Banco self-service, adatto all'esposizione e vendita di LATTICINI, GASTRONOMIA, CARNI, FRUTTA & VERDURA, con prestazioni in classe 3M/3H.

Unità condensatrice incorporata ermetica. Refrigerazione ventilata. Vaschetta recupero condensa autoevaporante. Carrello con ruote piroettanti di serie. Disponibile in versione inox e lamiera verniciata. Banco canalizzabile.

GB

Self-service counter, suitable for the display and sale of DAIRY PRODUCTS, DELICATESSEN PRODUCTS, MEATS, FRUIT & VEGETABLES, 3M/3H class performance.

Built-in sealed condenser unit, ventilated refrigeration, self-evaporating condensate recovery tray. Undercarriage with swivel wheels as standard. Available in stainless steel and painted sheet metal version. Multiplexable counter.

F

Vitrine libre-service, indiquée pour la présentation et la vente de PRODUITS LAITIERS, GASTRONOMIE, VIANDES, FRUITS et LÉGUMES, avec performances en classe 3M/3H.

Unité de condensation incorporée hermétique. Réfrigération ventilée. Bac de récupération des condensats à réévaporation automatique. Chariot avec roues pivotantes en série. Disponible dans la version inox et tôle laquée. Vitrine canalizable.

D

Selbstbedienungs-Tresen, geeignet für die Ausstellung und den Verkauf von MILCHPRODUKTEN, FEINKOSTWAREN, FLEISCHWAREN, OBST & GEMÜSE mit Leistungen der Klasse 3M/3H.

Eingebaute hermetische Kondensator-Einheit. Umluftkühlung. Selbstverdunstende Kondenswasser-Auffangwanne. Wagen serienmäßig mit schwenkbaren Rädern. Erhältlich als Edelstahl-Version und als Version mit lackiertem Blech. Der Tresen kann mit Leitungskanälen ausgestattet werden.

E

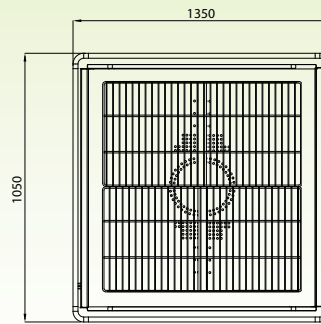
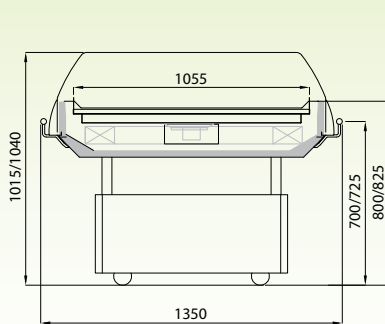
Banco para auto-servicio, apto para la exposición y la venta de LÁCTEOS, PRODUCTOS GASTRONÓMICOS, CARNES, con prestaciones de clase 3M/3H.

Unidad condensadora incorporada hermética. Refrigeración ventilada. Cuba de recuperación de la condensación autoevaporante. Carro con ruedas de viraje de serie. Disponible en la versión inoxidable y de chapa pintada. Banco canalizable.

RUS

Прилавок самообслуживания для экспозиции и продажи МЯСО-МОЛОЧНОЙ ПРОДУКЦИИ, ГАСТРОНОМИИ, ФРУКТОВ, ОВОЩЕЙ, рабочие характеристики - класс 3М /3Н.

Конденсаторный блок, встроенный, герметичный. Вентилируемое охлаждение. Емкость для сбора конденсата с самоиспарением. Тележка с поворотными колесиками в качестве серийного варианта исполнения. Возможные варианты исполнения - нержавеющая сталь и окрашенный листовой металл. Прилавок оборудован каналами для проводки.



DATI TECNICI TECHNICAL DATA

		H	M2	M1
Lunghezza length / longueur / länge / longitud / длина	mm	1250	1250	1250
Spessore spalla thickness of end / épaisseur joue / seitenteil dicke espesor del lateral / толщина боковин	mm			
Superficie espositiva TDA display area / surface d'exposition / Ausstellungsfläche superficie espositiva / выкладка	m ²	1,20	1,20	1,20
Volume lordo gross loading capacity / capacité de chargement brut Inhalt / capacidad de carga bruta / оъём брутто	dm ³	180	180	190
Potenza elettrica nominale rating power / puissance absorbée / Leistungsaufnahme potencia absorbida / номинальная электрическая мощность	W	1371	1371	1371
Potenza elettrica assorbita in sbrinamento defrosting power / puissance pour le dégivrage Abtaungsleistungsaufnahme / potencia descongelation потребляемая мощность при оттайке (дефрост)	W	1165	1165	1165
Temperatura d'esercizio running temperature / temperature de fonctionnement betriebsstemperatur / temperatura de ejercicio / рабочая температура	°C	+6° / +8°	+3° / +5°	0° / +2°

L'azienda si riserva di apportare modifiche tecniche senza preavviso / The Company reserves the right to modify these models without advise / La société se réserve le droit d'apporter modifications techniques sans préavis / Der Hersteller behält sich mögliche Änderungen ohne vorherige Mitteilung vor / La sociedad se reserva el derecho de introducir modificaciones sin previo aviso / Компания оставляет за собой право вносить изменения в технические данные без предупреждения.

DERIGO REFRIGERATION srl

→ Sede Legale Amministrativa e Stabilimenti

Via Cavassio Inferiore 1
32028 Trichiana
Belluno Italy
Tel. +39 0437 5591
Fax +39 0437 559300
info@derigorefrigeration.com
expsales@derigorefrigeration.com

→ Stabilimento di Ronchi dei Legionari

Via Redipuglia 163
34077 Ronchi dei Legionari
Gorizia Italy
Tel. +39 0481 477411
Fax +39 0481 776330
vendite@derigorefrigeration.com

www.derigorefrigeration.com